

Hackathon CORIA-TALN 2018

Arnaud, Kevin, Nicolas, Loïc, Gael, Charles, Antoine, Damien,
Benjamin, Ramon, Christophe, Raphaël, Julien



Un hackathon pour la RI et le TAL

- ▶ Conférence **CORIA-TALN-RJC 2018** (15-18 mai, Rennes)

Un hackathon pour la RI et le TAL

- ▶ Conférence **CORIA-TALN-RJC 2018** (15-18 mai, Rennes)
 - CORIA (15^{ème}), recherche d'information
 - ⇒ Hack Days III
 - TALN (25^{ème}), traitement automatique des langues
 - ⇒ HackaTAL III
 - Ateliers
 - Salon de l'innovation (SITAL)

Fake News - Le vrai du faux



Ceci est un ...



Ceci est un ...



kouign-amann

Ceci est un ...



Ceci est un ...



chapeau breton ®

Ceci est un ...



Ceci est un ...



chat

Ceci est un ...



Donald J. Trump @realDonaldTrump · 34m

@Jesus, such a loser. Washes people's feet. Very dirty. Would be nothing without daddy. Mom wasn't a virgin, needs to be said. SAD.



150



260



Ceci est un ...



Donald J. Trump @realDonaldTrump · 34m

@Jesus, such a loser. Washes people's feet. Very dirty. Would be nothing without daddy. Mom wasn't a virgin, needs to be said. SAD.



150

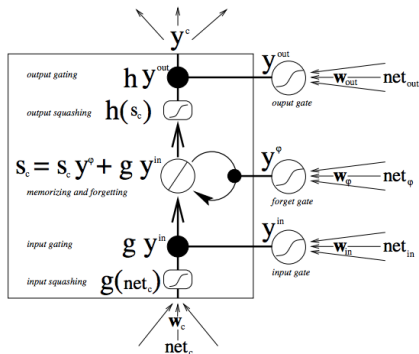


260

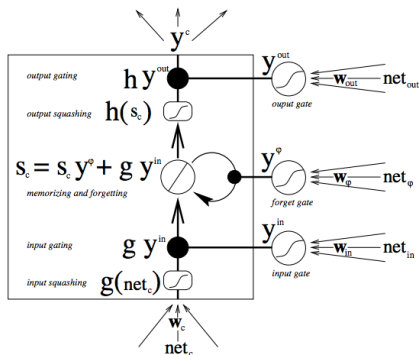


tweet de Donald Trump

Ceci est un ...



Ceci est un ...



RNN LSTM Autoencoder à 23 couches (et demi)

- ▶ Merci à **Storyzy** et au **LIUM**!
 - 6046 articles
 - Langues
 - 941 en Français
 - 5105 en Anglais
 - Catégories
 - 3927 trusted
 - 2176 fakenews
 - 81 satire
 - 321 transcriptions de vidéos YouTube

Tâches proposées

Tâches proposées

▸ Détection

- *Repérer et catégoriser les fausses informations*
- Données et évaluations (Arnaud, Nicolas, Loïc)
 - Catégorisation binaire Fake vs Trusted
 - Catégorisation plus fine
 - Deux évaluations prévues : lundi soir, mardi après-midi

Tâches proposées

▶ **Détection**

- *Repérer et catégoriser les fausses informations*
- Données et évaluations (Arnaud, Nicolas, Loïc)
 - Catégorisation binaire Fake vs Trusted
 - Catégorisation plus fine
 - Deux évaluations prévues : lundi soir, mardi après-midi

▶ **Visualisation**

- *Agrégation des fausses nouvelles pour une vision synthétique*
- Données et objectifs (Charles, Kévin)

Tâches proposées

▶ **Détection**

- *Repérer et catégoriser les fausses informations*
- Données et évaluations (Arnaud, Nicolas, Loïc)
 - Catégorisation binaire Fake vs Trusted
 - Catégorisation plus fine
 - Deux évaluations prévues : lundi soir, mardi après-midi

▶ **Visualisation**

- *Agrégation des fausses nouvelles pour une vision synthétique*
- Données et objectifs (Charles, Kévin)

⇒ Tâches ouvertes, collaboratives, contributives ...

Lundi 14 mai

- ▶ 13h-14h : accueil et café
- ▶ 14h-15h : présentation du hackathon
- ▶ 15h-18h : développements en équipes
- ▶ 18h-19h : présentations invitées
 - Denis Teyssou, AFP
 - Arnaud Bichet, Storyzy
 - Timothée Gidoin, Datagora
 - Christophe Servan, Qwant
 - Emmanuel Vincent, Climate Feedback
- ▶ 19h-20h : pause repas
- ▶ 20h-00h : développements en équipes

Mardi 15 mai

- ▶ 09h-12h : accueil, café, développements en équipes
- ▶ 12h-14h : déjeuner et café
- ▶ 14h-17h : développements en équipes
- ▶ 17h-18h : présentation des résultats
- ▶ 18h-19h : cocktail
- ▶ 18h-19h : remise du prix et conclusion

Travaux par équipes

▸ Formation des équipes

- Mêmes idées / projets de développement
 - Possibilité de participer au deux tâches
 - Bien s'entendre ...☺
 - Compétences complémentaires
- ⇒ Jusqu'à mardi midi

Travaux par équipes

▸ Formation des équipes

- Mêmes idées / projets de développement
 - Possibilité de participer au deux tâches
 - Bien s'entendre ...☺
 - Compétences complémentaires
- ⇒ Jusqu'à mardi midi

▸ Prix

- Spécialités régionales à partager (ou pas...)
- **Vote mardi soir**
 - Mardi à **18h** (à distance)
 - Participants : pour une autre équipe
 - Organisateurs : 2 points

Bon HackaTAL!



fakebreizhisez-vous ☺



#HackCORIATALN2018



<https://github.com/HackaTAL/2018>

Et sortez vos bécaneS !!

(ceci est un hackathon...)