

Analyse formelle de concepts

Damien Nouvel



Plan

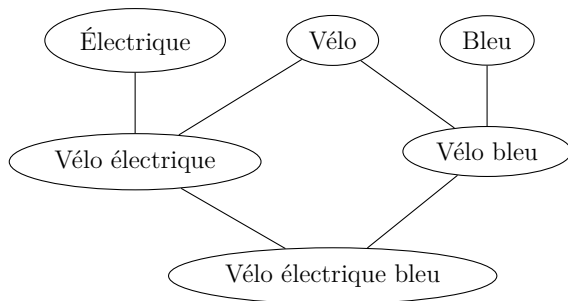
1. Relations de généralisation / spécialisation
2. Théorie de l'analyse formelle de concepts

Ordonnancement d'objets

- ▶ Ensembles d'objets ordonnés
 - **Chiffres** : croissant, diviseur
 - **Mots** : alphabétique (lexicographique)
 - **Ensembles** : taille, inclusion
 - **Animaux** : arbre phylogénétique, prédation
- ⇒ Attention aux cycles (plus un ordre)
 - **Humain** : âge, taille, fonction
- ⇒ Comparaisons impossibles : juge vs général
 - **Objets** : valeur, poids, taille
- ⇒ Choix d'un ou plusieurs critère(s) pour comparer
- ⇒ Antisymétrie et transitivité : **pas de cycles**
- ⇒ Hyperonymie : **généralisation / spécialisation**

Diagramme de Hasse

- ▶ Représentation de relations d'ordres
 - ▶ Si $x \leq y$ alors x est en dessous de y (graphiquement)
- ≈ Treillis de Gallois
- ▶ Exemple (méronymie)



Lien entre ordre et opérateur

▸ Opération sur des objets

- Pour les entiers \mathbb{N}

$$\forall x \in \mathbb{N}, \forall y \in \mathbb{N} \wedge x \leq x + y, y \leq x + y$$

- Pour un langage L

$$\forall \alpha \in L, \forall \beta \in L, |\alpha| \leq |\alpha.\beta| \wedge |\beta| \leq |\alpha.\beta|$$

- Pour une famille F

$$\forall I_1 \in F, \forall I_2 \in F, I \in \text{Enfants}(I_1, I_2) \rightarrow I \leq I_1 \wedge I \leq I_2$$

⇒ Opérateurs, prédicats permettent d'établir l'ordre

⇒ Ordonner des objets selon leurs **propriétés...**

Plan

1. Relations de généralisation / spécialisation
2. Théorie de l'analyse formelle de concepts

Notations

- ▶ **Rudolf Wille** (1984)
 - Ensemble d'**objets** X
 - Ensemble de **propriétés** Y
 - Relation $P \subseteq X \times Y$
- ⇒ Si $x \in X$ possède la propriété $y \in Y$ alors xPy

Concept formel

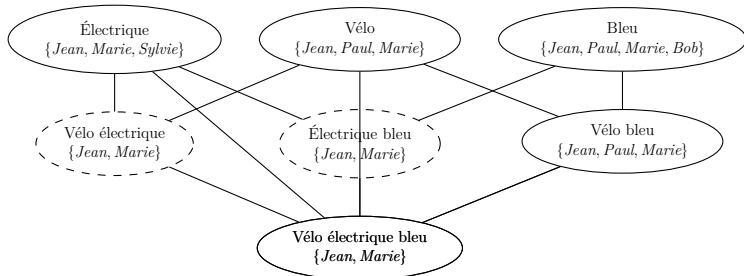
- ▶ Lien entre objets et propriétés
 - Pour A un ensemble d'objets, $A' = \{y \in Y | \forall x \in A, xPy\}$
 - ⇒ Ensemble des propriétés communes aux objets de A
 - ⇒ **Intension** de A
 - Pour B un ensemble de propriétés, $B' = \{x \in X | \forall y \in B, xPy\}$
 - ⇒ Ensemble des objets qui possèdent les propriétés B
 - ⇒ **Extension** de B
- ▶ Concept formel
 - Couple (A, B) tel que $A' = B$ et $B' = A$
 - ⇒ Objets définis selon leurs propriétés communes
- ▶ Ordre partiel sur les concepts
 - $(A_1, B_1) \leq (A_2, B_2)$ si $A_1 \subseteq A_2$
 - $(A_1, B_1) \leq (A_2, B_2)$ si $B_1 \supseteq B_2$
 - ⇒ Les deux définitions sont équivalentes!
 - ⇒ Ordre partiel

Vélos

▸ Liste de vélos

Électrique	Bleu	Vélo	Description
X	X	X	Vélo bleu électrique de Jean
	X	X	Vélo bleu de Paul
X	X	X	Vélo bleu électrique de Marie
X			Voiture jaune électrique de Sylvie
	X		Voiture bleue diesel de Bob

▸ Treillis de concepts (sauf pointillés)



Motifs séquentiels hiérarchiques

- ▶ Séquences

A/E B/F C/G

A/E B/F C/H

A/E B/F D/G

- ▶ Treillis de concepts (sauf pointillés)

